




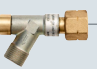




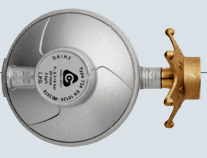



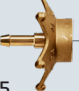


REGULATOROVERSIGT





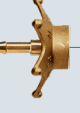





			
37103/ 37116 Slange højtryk	12430 Slange- forskruning	12645E Slangebrudsventil Max flow 14 kg/h	30004 Reduktionsventil 0,5 - 4,0 bar 14 kg/h
			
37117 Slange lavtryk	12645E Slangebruds- ventil Max flow 14 kg/h	30006 Reduktionsventil 0,5 - 4,0 bar 6 - 12 kg/h	30008 Reduktionsventil 0,5 - 2,0 bar 6 - 12 kg/h
			
37117 Slange lavtryk	35569 Slangespids lavtryk R 3/8 nippel	30010 Regulator 29 mbar 4 kg/h	
			
37117 Slange lavtryk		30035 Regulator 29 mbar 1,5 kg/h	
			
37103/ 37116 Slange højtryk		35575 Slangespids med omløber	

Flasker med sideventil

- 00170** 17 kg flaske
- 00220** 22 kg flaske
- 00330** 33 kg flaske



		
37117 Slange lavtryk	30035 Regulator 29 mbar 1,5 kg/h	30046 Kobling direkte flasketryk Caravan
		
37103/ 37116 Slange højtryk	35575 Slangespids med omløber	30039 Regulator 0,5 - 2,0 bar 2 kg/h
		
37117 Slange lavtryk		30047 Regulator Caravan 29 mbar 1 kg/h

- 00060** 6 kg flaske



REGULATOROVERSIGT

